

# Caixas de grandes dimensões



INFRAESTRUTURAS HIDRÁULICAS  
E TÉCNICAS

**SIROLIS**  
prefabricados de betão

## Caixas de visita de grandes dimensões

Designação	Largura (mm) L	Comp. (mm) C	Altura (mm) H	Espessura. (mm)		Esquadro. (mm)		Peso/ Peça (kg)
				tw	tr	e	f	
CX01	2000	1500	2000	120	150	200	150	5500
CX03	2500	1500	2000	150	200	250	150	8300
CX05	2500	2000	1750	150	200	250	200	8000
CX07	3000	2000	1750	200	250	300	200	11500
CX09	3000	2500	1750	200	250	300	250	12500
CX11	3500	3000	1250	250	300	350	300	12845
CX13	2000	2000	2000	150	150	200	200	6900
CX14	2500	2500	2000	170	250	300	150	11900
CX17	2000	1000	2000	120	150	300	100	4860
CX19	3000	3000	1500	190	290	400	250	12375

*Nota 1:* A abertura de negativos são definidas previamente pelo cliente.

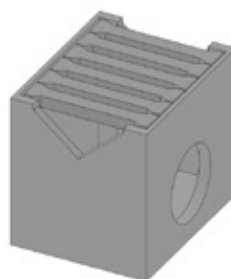
*Nota 2:* A cada caixa pode corresponder uma tampa e fundo/fundo encastrado.



Caixa de ligação



Caixa em base de aterro

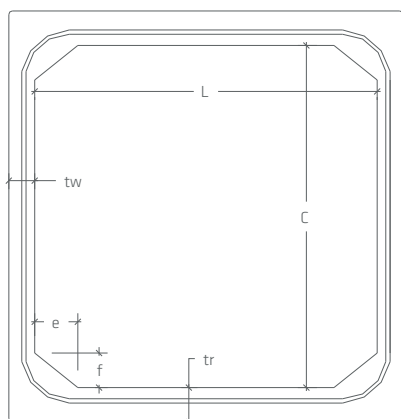


Caixa com septos



Caixa de entrada

Planta



Alçado

