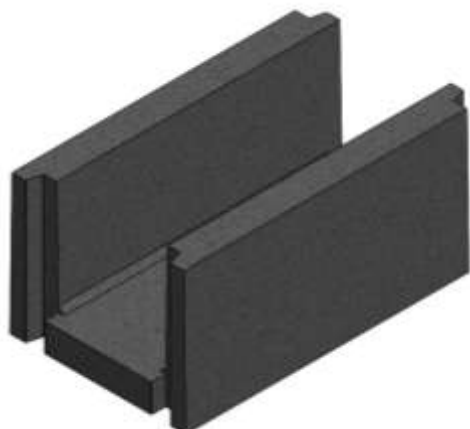
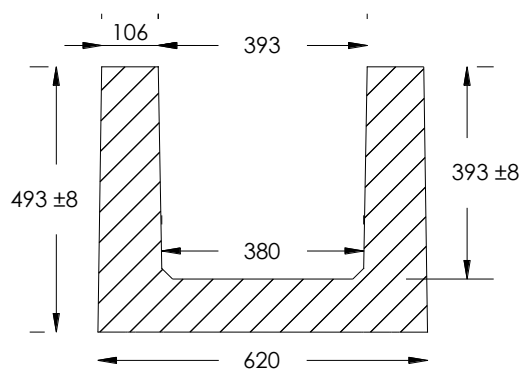


**MODELAÇÃO**

**REAL**

**PLANTA**

**SECÇÃO**


<b>Utilização prevista</b>	Para passagem de cabos ou encaminhamento das águas pluviais, em diversas situações e tipos de obra.
<b>Dimensões Úteis C x L x H (mm)</b>	1000 x 400 x 400
<b>Peso (kg/peça)</b>	381
<b>Betão</b>	EN 206-1 C30/37 XC2 (Pt) Cl0.1 D <sub>máx.</sub> 14
<b>Aço</b>	A500 NR
<b>Acabamento</b>	Rugoso
<b>Normas aplicáveis</b>	NP EN 206-1 • LNEC E464 • NP EN 13369
<b>Produtos complementares</b>	GRELHA TRAPEZOIDAL TIPO CP - 2.016.00010004
<b>Informação adicional</b>	Para utilização em rede de águas pluviais recomenda-se a selagem dos encaixes com argamassa