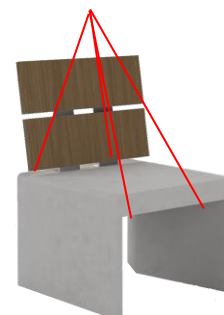
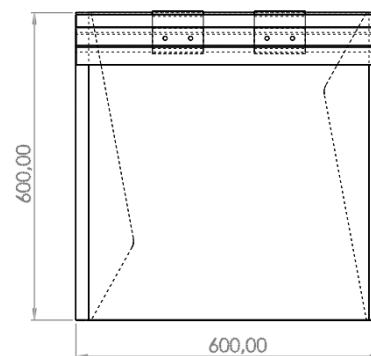
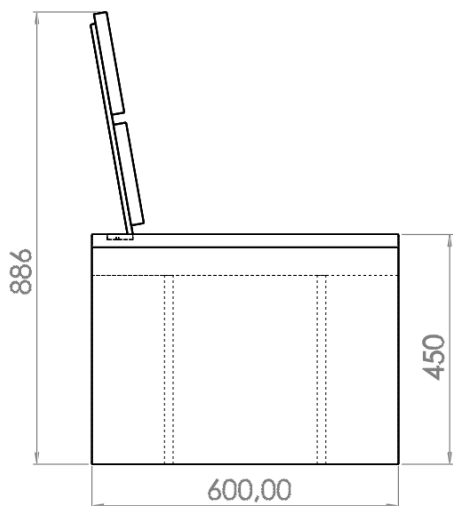
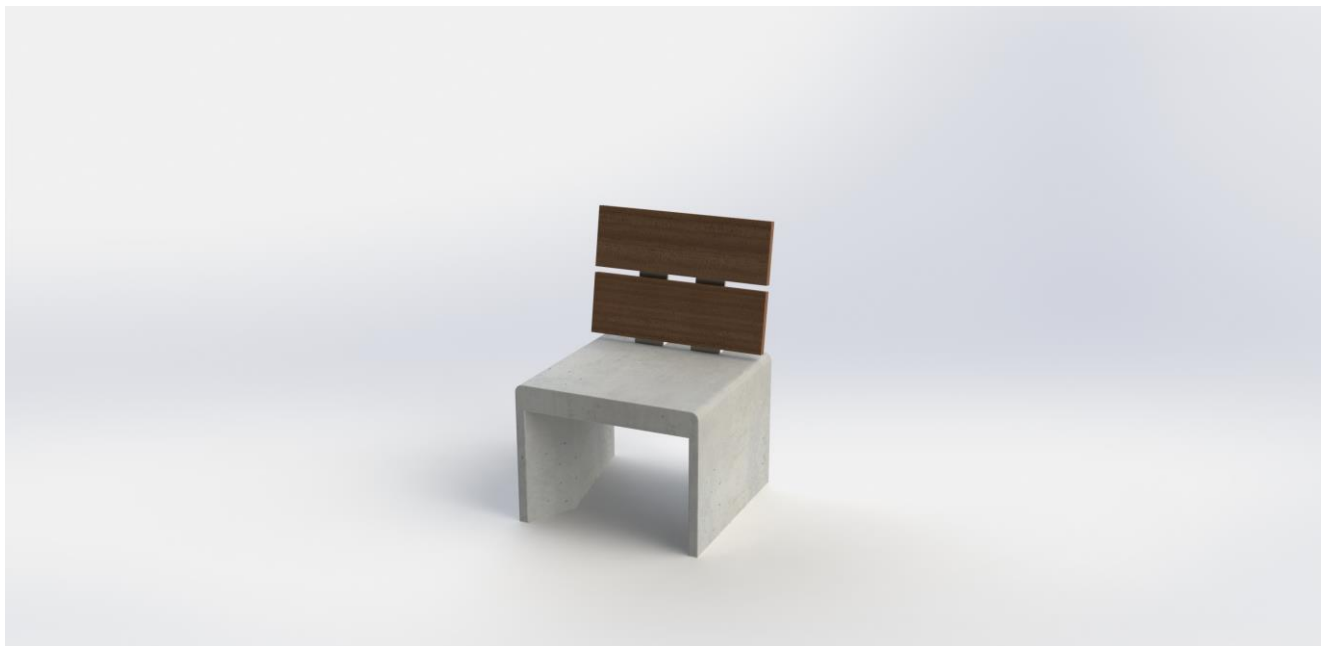


Cadeira Individual (Individual Chair)

2.028.0103



LINHA AMBIENTE – Designed by SIR

Dimensões C x L x H (mm) 600 x 600 x 886
Peso (kg/peça) 172
Betão Cinza/Branco/Antracite ou Pintado
Acabamento Liso melhorado
Tratamento Superfície Natural/Antigraffiti
Materiais Complementares Estrutura Metálica Aço Galvanizado
 Madeira Accoya Natural
Instalação Simplesmente apoiado
Normas aplicáveis NP EN 206-1

Dimensions C x L x H (mm) 600 x 600 x 886
Weight (kg) 172
Concrete Grey/ White/ Anthracite or Painted
Finishing Smooth
Treatment Natural/Antigraffiti
Other materials Galvanized Metal Structure
 Accoya Natural Wood
Standing Self standing
Applicable Norms EN 206-1