

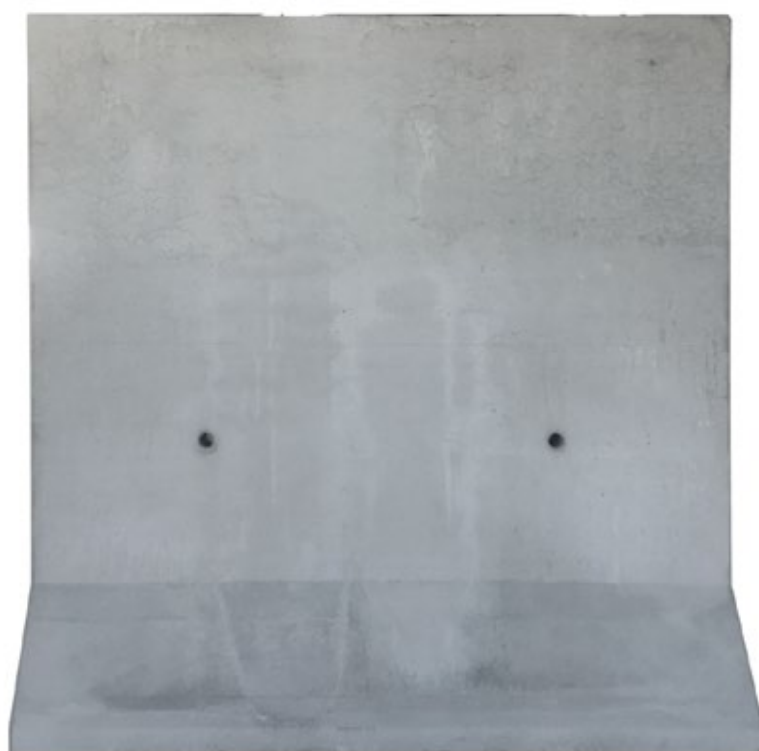


SIROLIS
prefabricados de betão

*Inovação técnica
permanente na criação
de produtos em betão*



Outros artigos



3m altura

Separador amovível

Os **Separadores Amovíveis Sirolis** com 3 metros de altura são produzidos em betão armado, apresentam um acabamento liso, possuem um sistema de encaixe entre si e têm diversas aplicações.

APLICAÇÕES

Efetuar separações de espaços, permanentes ou provisórias

VANTAGENS

Rapidez
Durabilidade
Fiabilidade
Solução amovível



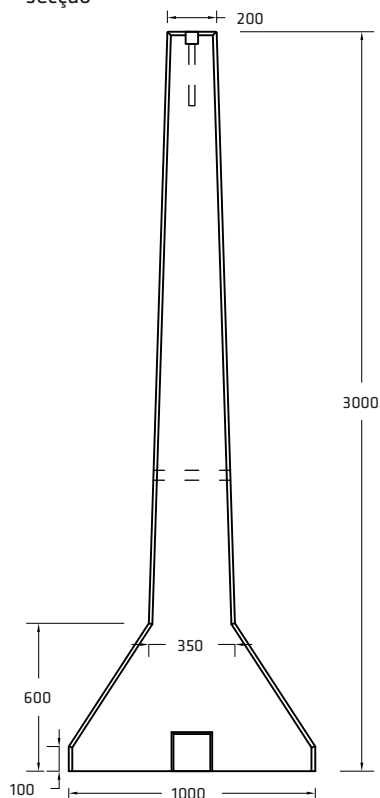
Separador amovível



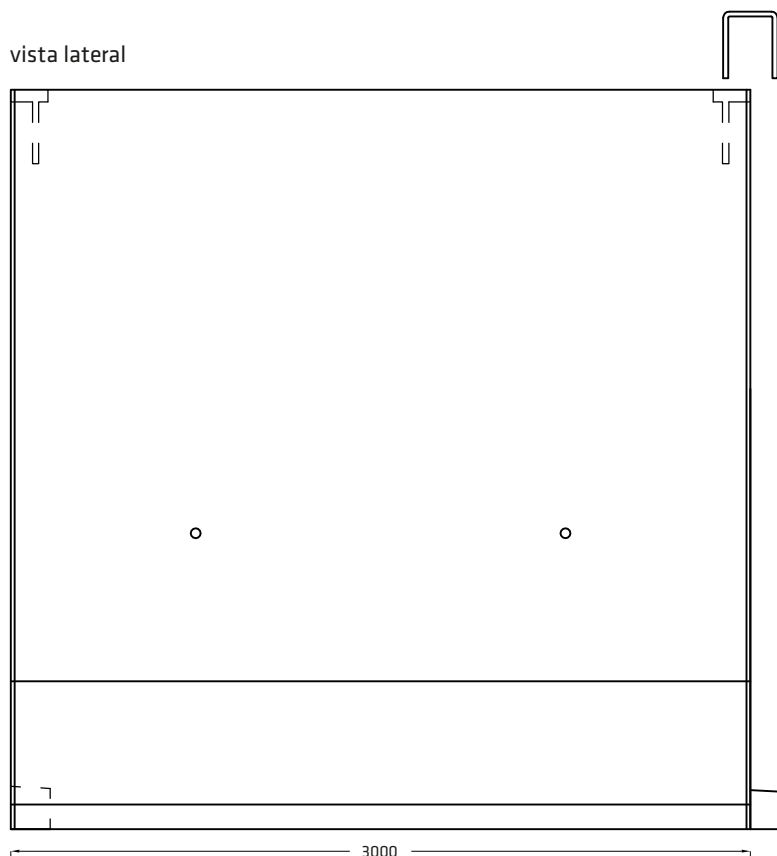
OUTROS ARTIGOS

SIROLIS
prefabricados de betão

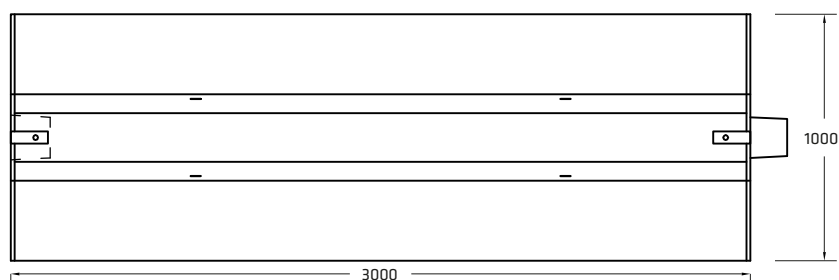
secção



vista lateral



planta



MATERIAIS

Betão: EN 206-1 C30/37 XC3(PT) SF2/VS2 Cl0.1 Dmáx.14
Aço: Malha eletrossoldada - A500 ER; Varão - A500 NR SD
Rec: 30mm

PESO

8.230 kg

ACABAMENTO

Liso

TOLERÂNCIAS

Dimensionais: ± 15 mm