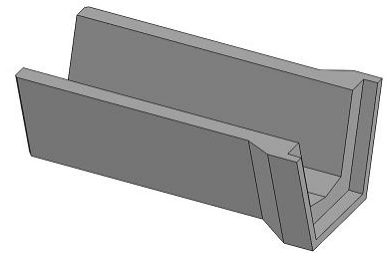




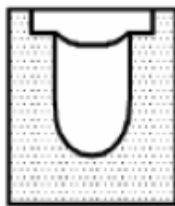
Caleira Sumidoura



Canalete GA 16



Caleira trapezoidal tipo Refer



Canal de drenagem Tipo I

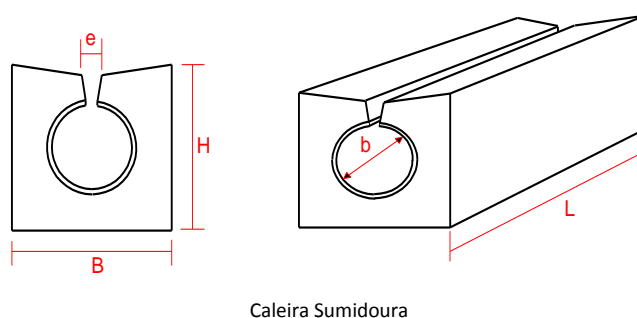
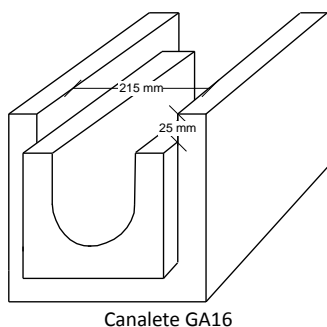
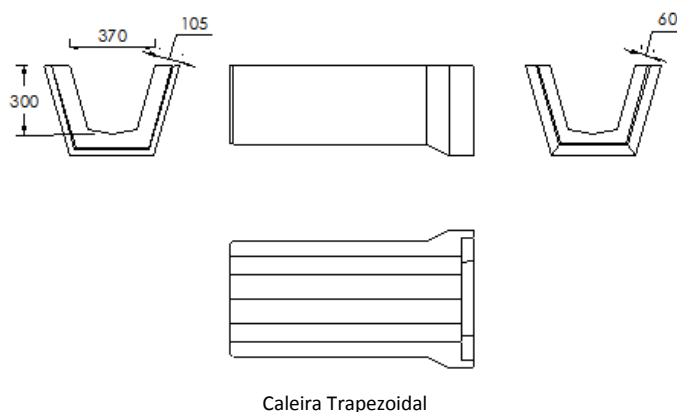
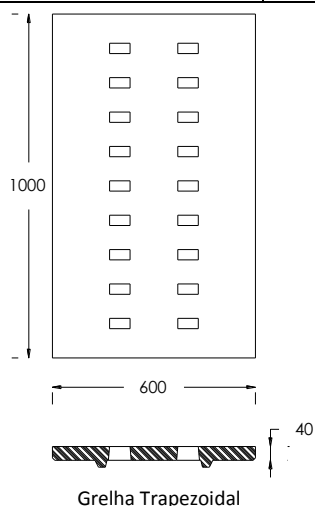


Grelha para caleira tipo Refer

Utilização prevista	Elementos para canais de drenagem lineares em betão simples e armados, destinados a recolher e a transportar as águas de drenagem superficial, a instalar em zonas de circulação de peões e/ou veículos.
Classificação	Canal de drenagem do tipo I. As características geométricas e mecânicas encontram-se definidas na tabela anexa.
Controlo do Processo de Produção	A SIROLIS, S.A., mantém implementado um sistema de gestão da qualidade baseado na NP EN ISO 9001. Nos elementos para canais de drenagem são consideradas as características essenciais requeridas no anexo ZA da NP EN 1433 para a marcação CE. Os critérios de amostragem e avaliação da conformidade e os requisitos e métodos de ensaio, estão de acordo com as NP EN 1433. Todos os equipamentos utilizados no fabrico e controlo dos produtos são verificados e calibrados, de acordo com a norma NP EN 1433 e NP EN 206-1.
Montagem	A montagem dos elementos para canais de drenagem faz-se com o apoio de máquinas. Estes devem ser montados concentricamente, suspendendo-se o elemento que entra com os utensílios adequados. A montagem deve ser efetuada de jusante para montante. As juntas devem se ligadas com uma argamassa.
Nota	As peças apresentam uma ligeira conicidade necessária para permitir a desmoldagem em produção.
Normas aplicáveis	EN 1433 • NP EN 206-1 • LNEC E464

Características Geométricas e Mecânicas

Designação	Largura (mm)	Larg. útil (mm)	Altura (mm)	Altura Útil (mm)	Comp. (mm) Útil	Espes. (mm)	Peso/ Peça (Kg)	Classe Absorção Água	Classe resistência
CANALETE GA 16	270 ± 10	160 ± 2	235	200 ± 3	1000 ± 2	55	78	2	A15
CALEIRA TRAPEZOIDAL TIPO REFER	600	370 ± 2	400	300 ± 3	980 ± 2	60	145	2	A15
GRELHA TRAPEZOIDAL TIPO REFER	600	-	-	-	1000 ± 5	40	60	-	A15



Designação	Largura (mm) B	Altura (mm) H	Comp. (mm) L	Diâmetro Interior (mm) b	Largura Rasgo (mm) e	Peso Peça (Kg)	Classe Absorção Água	Classe resistência
CAL.SUM. 500X500X1000 D.250 SIMPLES	500	500	1000 ± 2	250 ± 2	20, 50 ou 100	482	2	B125
CAL.SUM. 500X500X1000 D.250 ARMADA	500	500	1000 ± 2	250 ± 2	20, 50 ou 100	482	2	D400
CAL.SUM. 500X500X1000 D.300 SIMPLES	500	500	1000 ± 2	300 ± 2	20, 50 ou 100	425	2	B125
CAL.SUM. 500X500X1000 D.300 ARMADA	500	500	1000 ± 2	300 ± 2	20, 50 ou 100	425	2	D400
CAL.SUM. 600X600X1000 D.400 SIMPLES	600	600	1000 ± 2	400 ± 2	20, 50 ou 100	540	2	B125
CAL.SUM. 600X600X1000 D.400 ARMADA	600	600	1000 ± 2	400 ± 2	20, 50 ou 100	540	2	C250
CAL.SUM. 600X600X1000 D.400 ARMADA	600	600	1000 ± 2	400 ± 2	20, 50 ou 100	540	2	D400