

Bocas de aterro

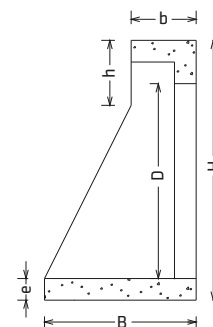


INFRAESTRUTURAS HIDRÁULICAS
E TÉCNICAS

SIROLIS
prefabricados de betão

Bocas de aterro com base *

Diâmetro da manilha (mm)	Diâmetro da entrada ** (mm)	Diâmetro de saída ** (mm)	H (mm)	h (mm)	B (mm)	b (mm)	e (mm)	Peso (kg)
200	450	400	1000	200	600	200	100	479
300	600	500	1000	200	600	200	100	461
400	700	650	1000	200	600	200	100	427
500	800	750	1000	200	600	200	100	400
600	-	800	1000	200	600	200	100	400



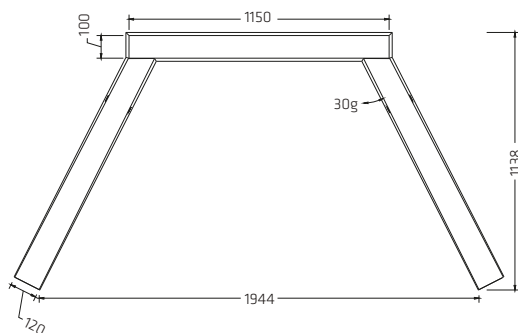
* Podem ser produzidas em betão simples ou armado.

** Estas dimensões podem alterar conforme especificações do cliente, previamente acordadas.

Bocas de aterro sem base

Diâmetro da manilha (mm)	Diâmetro da entrada (mm)	Diâmetro de saída (mm)	Peso (kg)
200	450	400	870
300	600	500	857
400	700	650	824
500	800	750	796
600	900	850	760

Nota: peça monolítica



Bocas de aterro



INFRAESTRUTURAS HIDRÁULICAS
E TÉCNICAS

SIROLIS
prefabricados de betão

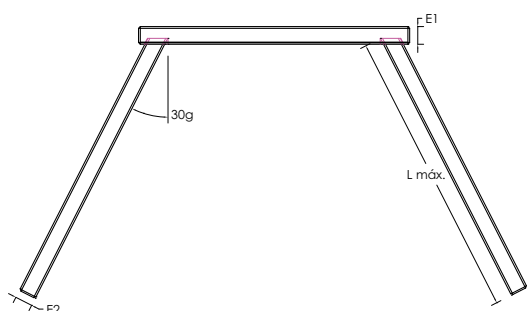
Bocas de aterro simples (para manilhas DN 800 a 2000)

Diâmetro da manilha (mm)	Laje central						Muros ala				
	Diâmetro saída (mm)	Diâmetro entrada (mm)	C (mm)	H (mm)	E1 (mm)	Peso (kg)	Larg. máx. (mm)	H1 (mm)	H1 (mm)	E2 (mm)	Peso (kg)
800	1100	1200	1700	1600	100	445	1570	1440	500	100	350
1000	1350	1500	2060	1900	150	930	2080	1740	500	100	540
1200	1600	1700	2300	2100	150	1060	2430	1940	500	150	1070
1500	2000		2600	2400	150	1165	2830	2240	500	150	1425
1600	2080		2600	2400	150	1065	2820	2240	500	150	1425
1800	2280		3030	2650	200	1795	3420	2450	500	200	2522

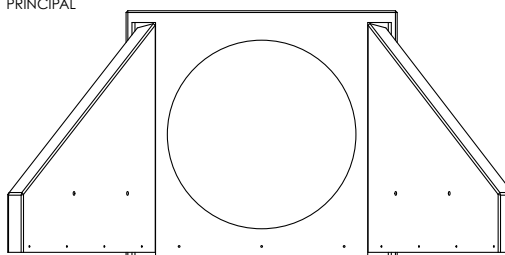
Nota: Peça modular, com sistema de encaixe.

Acabamento: Liso.

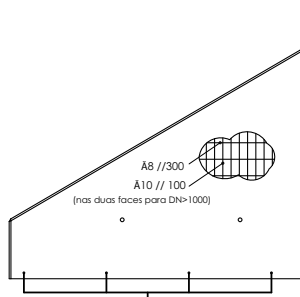
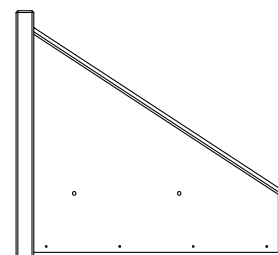
PLANTA



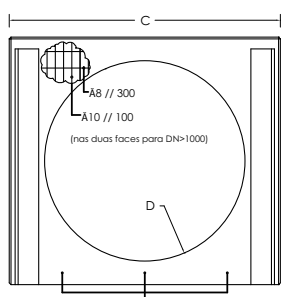
VISTA PRINCIPAL



VISTA LATERAL



Furação para colocação de varões de ligação à armadura da soleira executada "in situ"



Furação para colocação de varões de ligação à armadura da soleira executada "in situ"

