



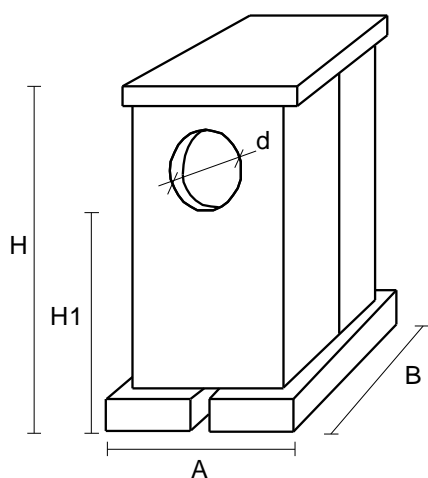
Marco Ramal

Utilização prevista	Rede pública de águas
Betão	EN 206-1 C30/37 X0(PT) Cl0,1 Dmáx.8
Acabamento	Rugoso
Nota	As peças apresentam uma conicidade necessária para a produção
Normas aplicáveis	NP EN 206-1 • LNEC E464 • NP EN 13369

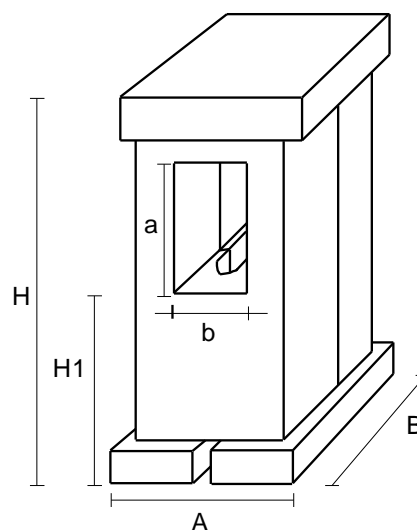
Características geométricas:

Dimensões em mm

	Altura			Abertura			Largura (A)	Comprimento (B)	Espessura	Peso (Kg)
	(H)	(H1)	(H2)	(a)	(b)	(d)				
Marco Ramal	860	550	-	-	-	140	310	220	45	84
Marco Ventosa	1030	570	-	400	250	-	450	470	50	176



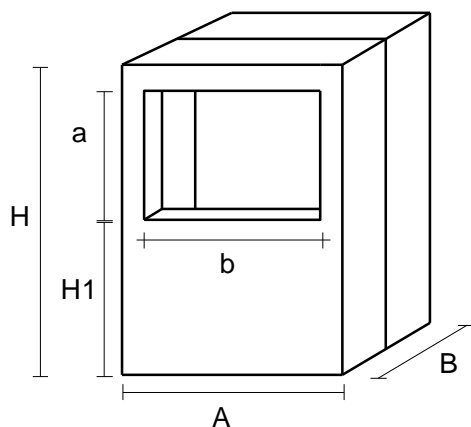
Marco Ramal



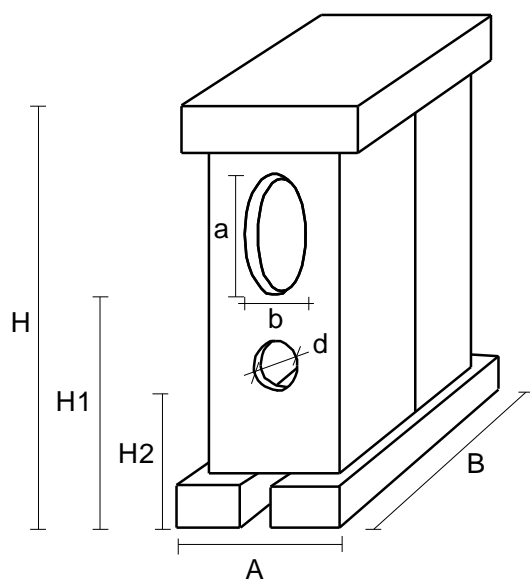
Marco Ventosa

Dimensões em mm

	Altura			Abertura			Largura (A)	Comprimento (B)	Espessura	Peso (Kg)
	(H)	(H1)	(H2)	(a)	(b)	(d)				
Caixa para Contador de Água	700	350	-	300	430	-	530	240	40	92
Boca de Incêndio	1030	570	320	310	175	140	460	460	50	180



Caixa para contador de Água



Boca-de-incêndio